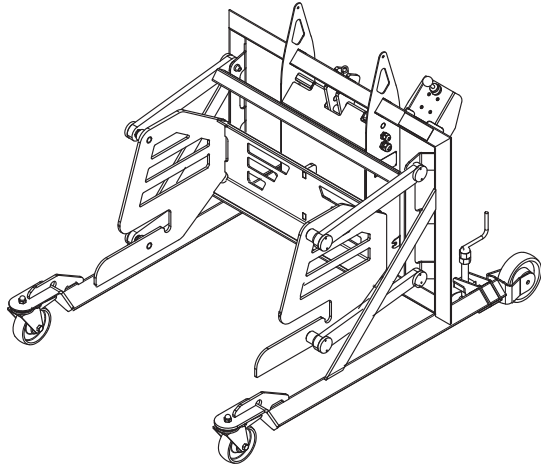


Waage Typ 2760



Waage Typ 2760 - fahrbar



Waage Typ 2760

Ergonomisches Wiegen und Kommissionieren

Einsatzbereich

Wiegen und Kommissionieren von 200 l und 300 l Normbeschickungswagen Typ 2410 (DIN 9797) mit der Waage Typ 2760. Über eine leicht bedienbare Handsteuerung werden die Behälter pneumatisch angehoben bzw. gesenkt und direkt verwogen. Exakt, zuverlässig und ergonomisch!

Ausführung

- Robuste Ausführung aus Edelstahl
- Kompatibel mit allen gängigen Wägeterminals

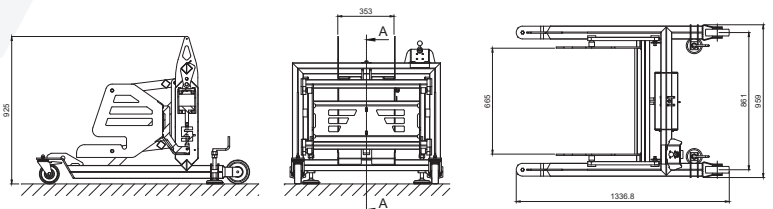
Option

- Stationäre oder mobile Ausführung
- Sonderkonstruktion für andere Behälter möglich
- Höhere Lasten auf Anfrage

Technische Daten

Netzanschluss	230V, N/PE
Nennleistung	0,5 kW
Netzfrequenz	50 Hz
Luftanschluss	R1/4", 4-8 Bar
Absicherung	Bauseits vorzusehende Absicherung in der Zuleitung
Maximale Last	300 kg inkl. Behälter
Raumtemperatur	4°C bis 40°C

Technische Änderungen vorbehalten



Kontakt

CN: shanghai@frontmatec.com
Telefon: +86 215 859 4850

DK: kolding@frontmatec.com
Telefon: +45 763 427 00

NL: rijssen@frontmatec.com
Telefon: +31 886 294 000

UK: birmingham@frontmatec.com
Telefon: +44 121 313 3564

DE: beckum@frontmatec.com
Telefon: +49 252 185 070

ES: barcelona@frontmatec.com
Telefon: +34 932 643 800

RU: moscow@frontmatec.com
Telefon: +7 495 424 9559

US: kansascity@frontmatec.com
Telefon: +1 816 891 2440