

Inlet Control Twist Typ 23743



Kontrollierte Handdesinfektion

Ergonomisch, variabel, sicher

Kontrollierte Durchgangsfreigabe nach erfolgter Handdesinfektion

- Sichere Handdesinfektion und kontrollierter Zugang
- Besonders ergonomische und für den Anwender angenehme Desinfektionsmittel/Seifenentnahme durch individuell einstellbares Obergehäuse
- 2 Hand-Desinfektion über speziell angeordnete Düsenpaare
- Vollständiges Benetzen der Hände mit Desinfektionsmittel
- Zugangsfreigabe nach erfolgter Handdesinfektion durch motorisch angetriebene Drehsperre, visualisiert durch Ampel-LED's rot-grün
- Langlebige, wartungsarme, motorisch angetriebene Drehsperre mit diversen Einstellmöglichkeiten
- Anschlussmöglichkeiten von Kartenlesegeräten
- Justierbare Desinfektionsmittelmenge
- Kanisterleermeldung
- Kompakte Abmessungen und geringer Montageaufwand - auch in bereits bestehende Hygieneschleusen integrierbar
- Kombinierbar mit allen ITEC-Durchlaufmaschinen zur Sohlenreinigung- und desinfektion

Warum Inlet Control Twist!

- Ergonomische und benutzerfreundliche Bedienung
- Sichere Zugangskontrolle
- Flexible und einfache Montage
- Als Links- und Rechtsausführung erhältlich
- Leichte Integration in bestehende Zugänge
- Servicefreundliche Konstruktion



Optional

- Als Links- oder Rechtsausführung erhältlich
- Standfuß zur Bodenbefestigung

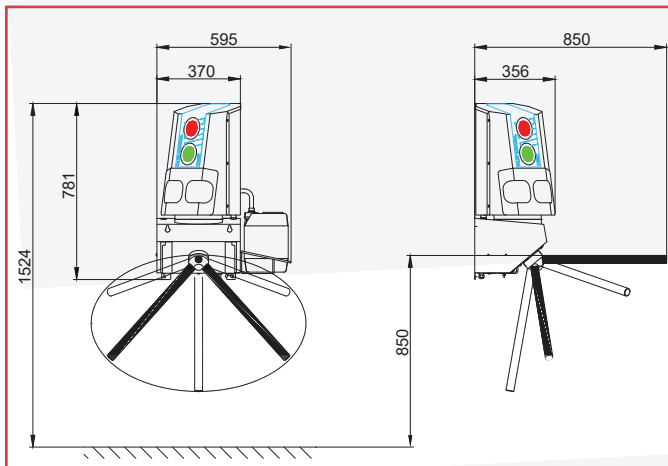
Technische Daten

Netzanschluss	230V/N/PE
Netzfrequenz	50-60 Hz
Nennleistung	0,3 kW
Steuerspannung	24V DC
Schutzart	IP65

Technische Änderungen vorbehalten



Kombinierbar mit allen ITEC-Durchlaufsohlenreinigern



Die Position des Obergehäuses ist ergonomisch einstellbar



Kontakt

CN: shanghai@frontmatec.com
Telefon: +86 215 859 4850

DK: kolding@frontmatec.com
Telefon: +45 763 427 00

NL: rijssen@frontmatec.com
Telefon: +31 886 294 000

UK: birmingham@frontmatec.com
Telefon: +44 121 313 3564

itec-hygiene.com
frontmatec.com

DE: hygiene@frontmatec.com
Telefon: +49 252 185 070

ES: barcelona@frontmatec.com
Telefon: +34 932 643 800

RU: moscow@frontmatec.com
Telefon: +7 495 424 9559

US: kansascity@frontmatec.com
Telefon: +1 816 891 2440