

Mano Complete Typ 23765 / 23775



Beispielschleuse

Berührungslose Aktivierung aller Hygieneprozesse

Die kontrollierte Handhygiene am Produktionszugang, vor allem für hygienisch sensible Bereiche, wird durch die Zusammenführung von Handreinigung, in Verbindung mit einer vollautomatischen Seifenausgabe, einer papierlosen Handtrocknung und anschließender Desinfektion, komplett in einer Einheit gewährleistet.

- Kombinierbar mit allen ITEC Star Clean IV – Serien zur Sohlenreinigung und -desinfektion
- Lieferbar in Links- oder Rechtsausführung, mit und ohne Drehsperre
- Personalfrequenzierung: 4-5 Personen/Minute

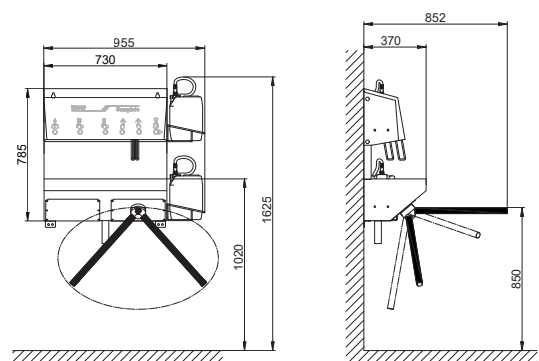
Kompakte Lösung

- Kontrollierter Prozessablauf
- Handreinigung, 2 Optionen:
 - Typ 23765 mit Wasser-/Seife-Gemisch
 - Typ 23775 mit Wasser/ Seife getrennt
- Jeder Schritt wird durch eine LED – Signalleuchte visualisiert
- Berührungslose Aktivierung aller Prozessabläufe
- Handtrocknung mit einem leistungsstarken Warmluftgebläse, optional mit F8 Filter
- Zugangsfreigabe durch motorisch angetriebene Drehsperre oder über einen potenzialfreien Kontakt auf Portaldrehsperren oder Türen etc.
- Anschlussmöglichkeiten wie Zeiterfassungen, Signalton etc.
- Personenerfassungssysteme wie Kartenlesegeräte oder Personenzähler im Prozessablauf integrierbar

Technische Daten

Typ	23765 / 23775
Netzanschluss	230V / N / PE
Netzfrequenz	50-60 Hz
Nennleistung	1,9 kW
Steuerspannung	24V DC
Schutzart	IP65
Wasseranschluss	KW $\frac{1}{2}$ " , WW $\frac{1}{2}$ "
Ablauf	DN 40

Technische Änderungen vorbehalten



Kontakt

CN: shanghai@frontmatec.com
Telefon: +86 215 859 4850

DK: kolding@frontmatec.com
Telefon: +45 763 427 00

NL: rijssen@frontmatec.com
Telefon: +31 886 294 000

UK: birmingham@frontmatec.com
Telefon: +44 121 313 3564

itec-hygiene.com
frontmatec.com

DE: hygiene@frontmatec.com
Telefon: +49 252 185 070

ES: barcelona@frontmatec.com
Telefon: +34 932 643 800

RU: moscow@frontmatec.com
Telefon: +7 495 424 9559

US: kansascity@frontmatec.com
Telefon: +1 816 891 2440