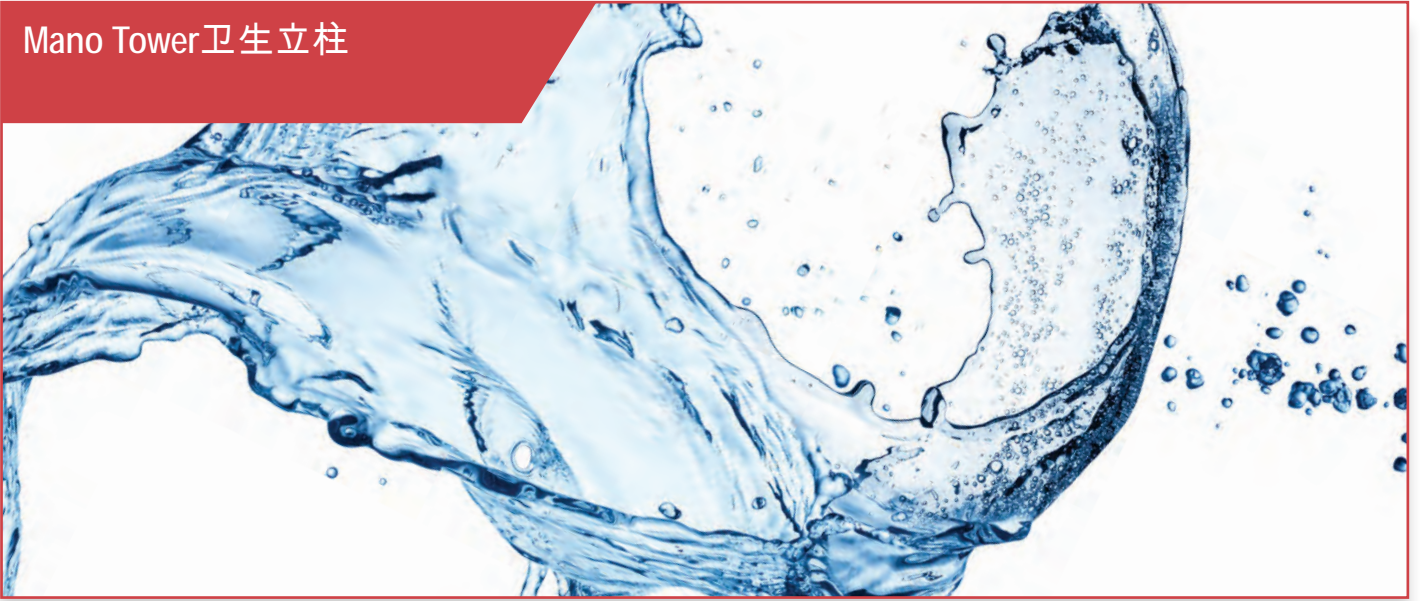


Mano Tower卫生立柱



手部和表面消毒一体式装置

Mano Tower卫生立柱适用于食品批发和零售贸易，以及所有使用购物手推车的商业区。必须尽可能保护员工、客户、客人和访客，以免感染病毒、细菌或有害病菌。Mano Tower卫生立柱专为此目的研发。降低人员成本，并为客户提供简易且符合人体工程学操作。

立柱配备有手部消毒液分配器、消毒湿巾分配器和废纸篓（可直接快速处理用过的湿巾）。

立柱有两种版本，手部消毒液自动分配器或手摇分配器。

自动版可选配11.6英寸屏幕。其提供额外的广告空间，可用于发布当前的优惠或信息。

手动消毒版本



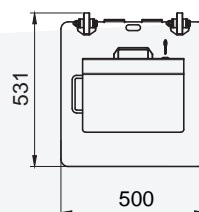
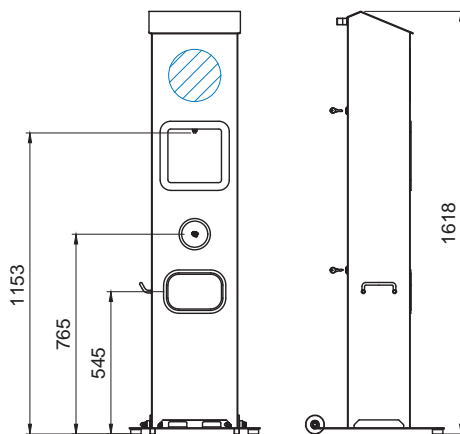
自动消毒版本

自动消毒带显示屏版本



自动手部消毒版本

- 集成式手部消毒液自动分配器
- 材质：不锈钢
- 容量：消毒液最多5升
- 剂量可调节
- 集成可拆卸收集托盘（用于多余消毒液）
- 标准家用230V电源
- 可使用商用桶（无限使用消毒湿巾辊）
- 综合废纸篓
- 从后侧给料
- 消毒液及湿巾可锁隔间——防止人为破坏和盗窃
- 卫生倾斜顶板——无存储空间
- 两个小脚轮，便于运输

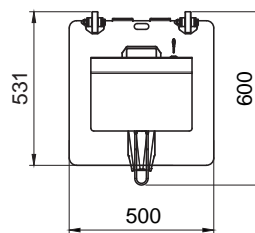
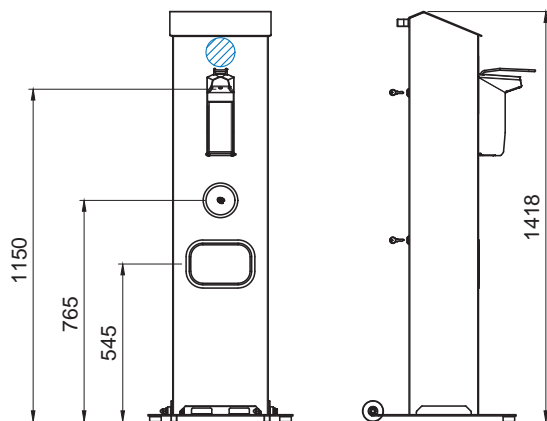


选项

- 表面喷粉处理（采用RAL颜色）
- 配有11.6英寸显示屏，可显示视频、演示文稿或照片——内容可通过云端解决方案进行控制
- 公司logo应用

手动手部消毒版本

- 安装手摇式消毒液分配器
- 材质：不锈钢
- 容量：1升消毒液
- 剂量可调节
- 可使用商用桶（无限使用消毒湿巾辊）
- 可上锁——防止人为破坏和盗窃
- 综合废纸篓
- 卫生倾斜顶板——无存储空间
- 两个小脚轮，便于运输



选项

- 滴盘（容纳多余消毒液）
- 表面喷粉处理（采用RAL颜色）
- 公司logo应用

联系方式

中国：shanghai@frontmtec.com
电话：+86 215 859 4850

丹麦：kolding@frontmtec.com
电话：+45 763 427 00

荷兰：rijssen@frontmtec.com
电话：+31 886 294 000

英国：birmingham@frontmtec.com
电话：+44 121 313 3564

itec-hygiene.com
frontmtec.com

德国：hygiene@frontmtec.com
Phone: +49 252 185 070

西班牙：barcelona@frontmtec.com
电话：+34 932 643 800

俄罗斯：moscow@frontmtec.com
电话：+7 495 424 9559

美国：kansascity@frontmtec.com
电话：+1 816 891 2440