

## 23780型Mano Vision



正确用法：消毒批准及旋转栅门放行

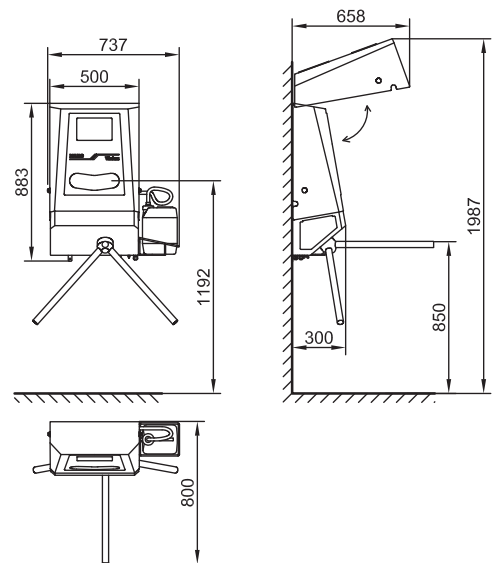
## 手消毒时避免漏喷！

- 23780型Mano Vision通过摄像头监控手消毒过程。此新开发的消毒液分配器上的摄像头可以检查双手是否确实置于消毒区域，以及双手部位是否适合消毒
- 为了达到最好的消毒效果，只有手指在消毒区域内分开时，才能通过Mano Vision取用消毒液。用户可以追踪双手在显示屏上的正确位置
- 只有在成功完成消毒过程，电动旋转栅门放行后，才能进入高风险生产区域
- 摄像头控制的手部清洁可防止操纵消毒程序
- Mano Vision通过一体机控制。可以对各种参数数据进行分析，如罐内剩余的消毒液量或使用次数
- 专利注册：10 2013 104 556-

### 技术参数

型号	23780型Mano Vision
电源	230V/N/PE
网络频率	50 to 60 赫兹
标称功率	0.3 千瓦
电压	24V DC
防护等级	IP65

技术参数可能会发生变化



## 联系方式

中国：shanghai@frontmtec.com  
电话：+86 215 859 4850

丹麦：kolding@frontmtec.com  
电话：+45 763 427 00

荷兰：rijssen@frontmtec.com  
电话：+31 886 294 000

英国：birmingham@frontmtec.com  
电话：+44 121 313 3564

itec-hygiene.com  
frontmtec.com

德国：hygiene@frontmtec.com  
Phone: +49 252 185 070

西班牙：barcelona@frontmtec.com  
电话：+34 932 643 800

俄罗斯：moscow@frontmtec.com  
电话：+7 495 424 9559

美国：kansascity@frontmtec.com  
电话：+1 816 891 2440