

23765/23775型Mano控制一体式系统



卫生闸示例

免接触启动所有卫生程序

通过将手部清洁与全自动皂液取用、无纸化烘干手部及后续消毒结合，保证了生产入口处的手部卫生，尤其是卫生敏感地区。

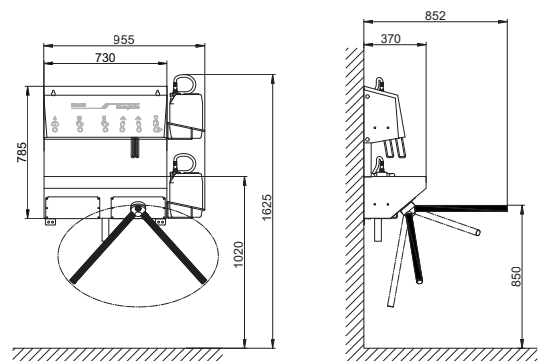
自动化解决方案

- 受控的工艺流程
- 手部清洁，2种版本：
 - 23765型水/皂液混合液
 - 23775型水/皂液分离
- 免接触启动各步骤
- LED标志灯直观显示每一步骤
- 使用高性能热风干手器烘干双手，F8空气过滤器可选
- 通过电动旋转栅门或入口旋转栅门或门等上的无源触点放行
- 可选择连接时间记录系统、信号喇叭等
- 读卡器或人员计数器可集成至流程中
- 可与ITEC Star Clean IV卫生站系列结合，用于鞋底清洁及消毒
- 提供左手和右手操作版本（带或不带旋转栅门）
- 人员（进出）频率：4-5人/分钟

技术参数

型号	23765 / 23775
网络连接	230V / N / PE
网络频率	50-60 赫兹
额定功率	1.9 千瓦
电压	24V DC
保护装置	IP65
供水	kW (½英寸) , WW (½英寸)
排水	DN 40

技术参数可能会发生变化



联系方式

中国：shanghai@frontmatec.com
电话：+86 215 859 4850

丹麦：kolding@frontmatec.com
电话：+45 763 427 00

荷兰：rijssen@frontmatec.com
电话：+31 886 294 000

英国：birmingham@frontmatec.com
电话：+44 121 313 3564

itec-hygiene.com
frontmatec.com

德国：hygiene@frontmatec.com
Phone: +49 252 185 070

西班牙：barcelona@frontmatec.com
电话：+34 932 643 800

俄罗斯：moscow@frontmatec.com
电话：+7 495 424 9559

美国：kansascity@frontmatec.com
电话：+1 816 891 2440