

## 23745/23746型Mano控制装置



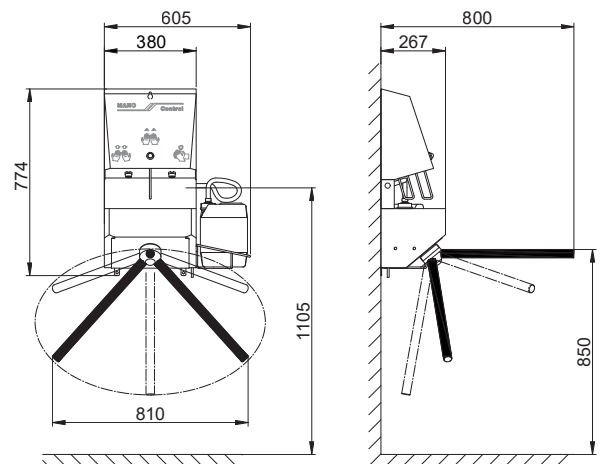
卫生闸示例

# 手消毒与出入控制，确保安全

Mano控制装置可安全、无接触地清除消毒液，并进行后续通道清理。人员、访客从正常区域转至卫生要求较高或高敏感房间时，须进行手部消毒。

### 版本

- 两个手部消毒专用喷头
- 手部消毒及电动旋转栅门放行后，LED会显示红色-绿色
- 可存储5升化学物质，带吸枪
- 电动旋转栅门耐用且维护成本低，有各种调节选项可供选择
- 与读卡器连接
- 提供左手和右手操作版本
- 与ITEC 23876-800型卫生站组合使用
- 也可作为23746型给皂器使用



### 技术参数

型号	23745 / 23746
电源	230V, N / PE
网络频率	50 赫兹
控制电压	0,3 千瓦
控制电压	24V DC
保护装置	IP65

技术参数可能会发生变化

## 联系方式

中国 : shanghai@frontmtec.com  
电话 : +86 215 859 4850

丹麦 : kolding@frontmtec.com  
电话 : +45 763 427 00

荷兰 : rijssen@frontmtec.com  
电话 : +31 886 294 000

英国 : birmingham@frontmtec.com  
电话 : +44 121 313 3564

itec-hygiene.com  
frontmtec.com

德国 : hygiene@frontmtec.com  
Phone : +49 252 185 070

西班牙 : barcelona@frontmtec.com  
电话 : +34 932 643 800

俄罗斯 : moscow@frontmtec.com  
电话 : +7 495 424 9559

美国 : kansascity@frontmtec.com  
电话 : +1 816 891 2440