

23743型入口控制旋钮



手部消毒情况受控

## 符合人体工程学要求、品种多样、安全！

双手消毒完成后，人员通过受控出入系统放行

- 手消毒与出入控制，确保安全
- 采用单独可调节的上壳，使用者可以按照符合人体工程学的姿势轻松地清洗掉消毒液/皂液
- 特殊喷头，全方位手消毒
- 用消毒液彻底湿润双手
- 手消毒及电动旋转栅门放行后，交通信号灯系统LED会显示红色-绿色
- 电动旋转栅门耐用且维护成本低，有各种调节选项可供选择
- 连接读卡器
- 消毒液取用量可调节
- 空罐信号
- 结构紧凑、安装成本低——可集成至现有卫生闸
- 可与所有ITEC连续机结合，用于鞋底清洁及消毒

### 为什么选择入口控制旋钮！

- 符合人体工程学要求，操作简便
- 安全出入控制
- 安装灵活且简单
- 提供左手和右手操作版本
- 易于集成至现有生产通道处
- 结构便于使用



## 选项

- 提供左手和右手操作版本
- 落地安装型底座

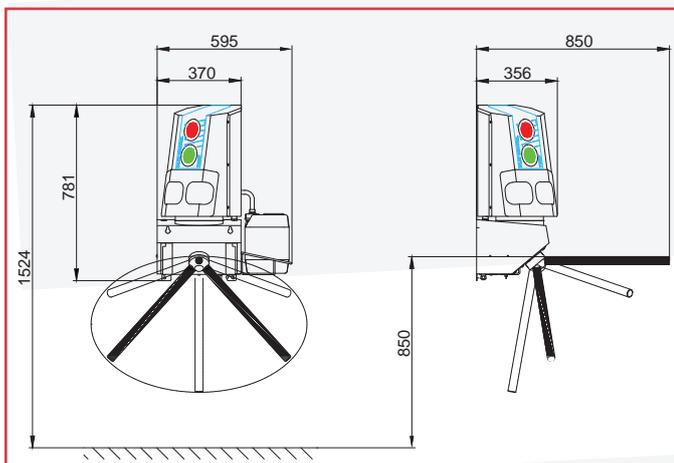
## 技术参数

可连网	230V/N/PE
网络频率	50-60 赫兹
额定功率	0.3 千瓦
电压	24V DC
保护装置	IP65

技术参数可能会发生变化



可与所有ITEC步行式鞋底清洁剂组合使用



上壳位置可根据人体工程学进行调整



## 联系方式

中国 : shanghai@frontmatec.com  
电话 : +86 215 859 4850

丹麦 : kolding@frontmatec.com  
电话 : +45 763 427 00

荷兰 : rijssen@frontmatec.com  
电话 : +31 886 294 000

英国 : birmingham@frontmatec.com  
电话 : +44 121 313 3564

itec-hygiene.com  
frontmatec.com

德国 : hygiene@frontmatec.com  
Phone : +49 252 185 070

西班牙 : barcelona@frontmatec.com  
电话 : +34 932 643 800

俄罗斯 : moscow@frontmatec.com  
电话 : +7 495 424 9559

美国 : kansascity@frontmatec.com  
电话 : +1 816 891 2440