

2150型消毒盆



2150型消毒盆

刀具及小零件消毒

最佳清洁消毒效果

- 特别坚固、节省空间
- 日常使用无忧且效果显著
- 操作简单、无故障
- 消毒盆准备投入使用（配有接线插头及电源插头）
- 带或不带温度计及盖子

技术参数

型号	2150
深度	320 毫米
宽度	160 毫米
高度	200 毫米
电源	230V, N/PE
标称功率	1.2 千瓦
保护装置	IP54
温度熔断器	227°C
恒温器	180°C
水管接头	R (3/8英寸)
下水道	R (3/4英寸)
注水速率	3.8 l

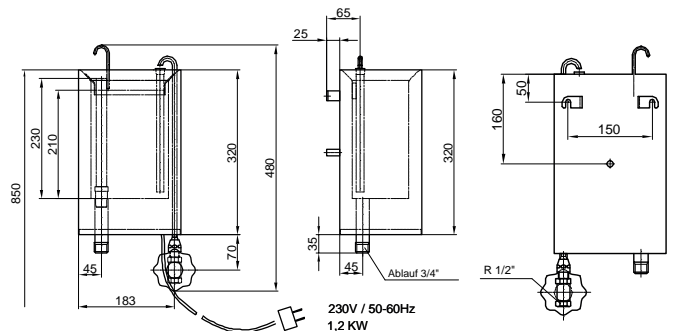
技术可能随时会有变更！



平板散热器安装在双层壳体内部。因此，不存在钙化或由此导致的失效问题。



采用专用设备，容纳2把刀及1块磨刀钢。可选4把刀加两块磨刀钢或6把刀。



联系方式

中国 : shanghai@frontmatec.com
电话 : +86 215 859 4850

丹麦 : kolding@frontmatec.com
电话 : +45 763 427 00

荷兰 : rijssen@frontmatec.com
电话 : +31 886 294 000

英国 : birmingham@frontmatec.com
电话 : +44 121 313 3564

itec-hygiene.com
frontmatec.com

德国 : hygiene@frontmatec.com
Phone : +49 252 185 070

西班牙 : barcelona@frontmatec.com
电话 : +34 932 643 800

俄罗斯 : moscow@frontmatec.com
电话 : +7 495 424 9559

美国 : kansascity@frontmatec.com
电话 : +1 816 891 2440